

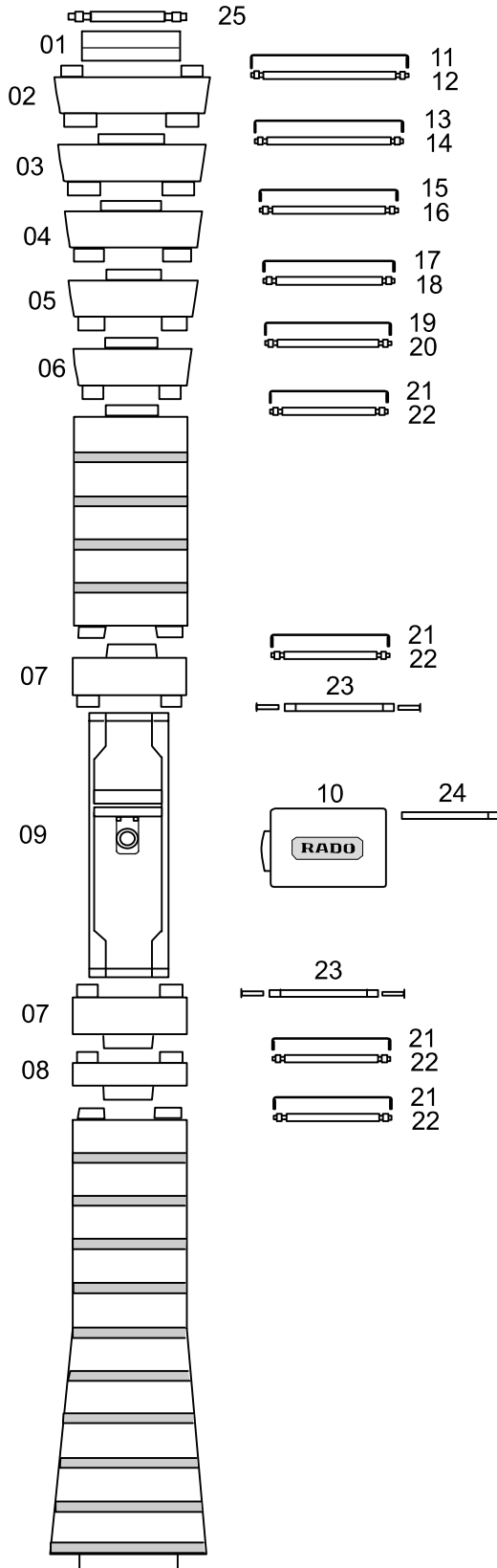


RADO

Customer Service

Anatom

Ref. 03236



Part No. Bestandteil Nr. No.Fourniture No.Fornitura	Code Code Code	Reference Referenz Référéncie Referencia
		Reference to order Bestell-Referenz Référéncie de comande Referencia del pedido
25	40	5051
09+10+2x23+ 24	72	03236
07+21+22	74	0012
01	76	00162
02	76	00163
03	76	00164
04	76	00165
05	76	00166
06	76	00167
07	76	00168
08	76	00169
09	76	01187
10	76	00161
11	76	00153
12	76	00218
13	76	00154
14	76	00219
15	76	00155
16	76	00024
17	76	00156
18	76	00221
19	76	00151
20	76	00222
21	76	00152
22	76	00031
23	76	00032
24	76	00033